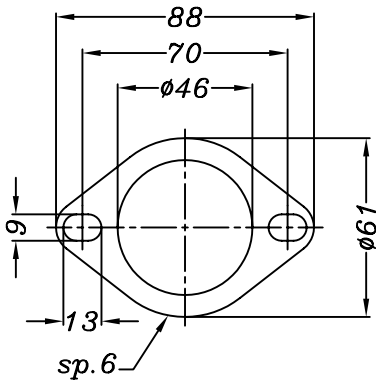
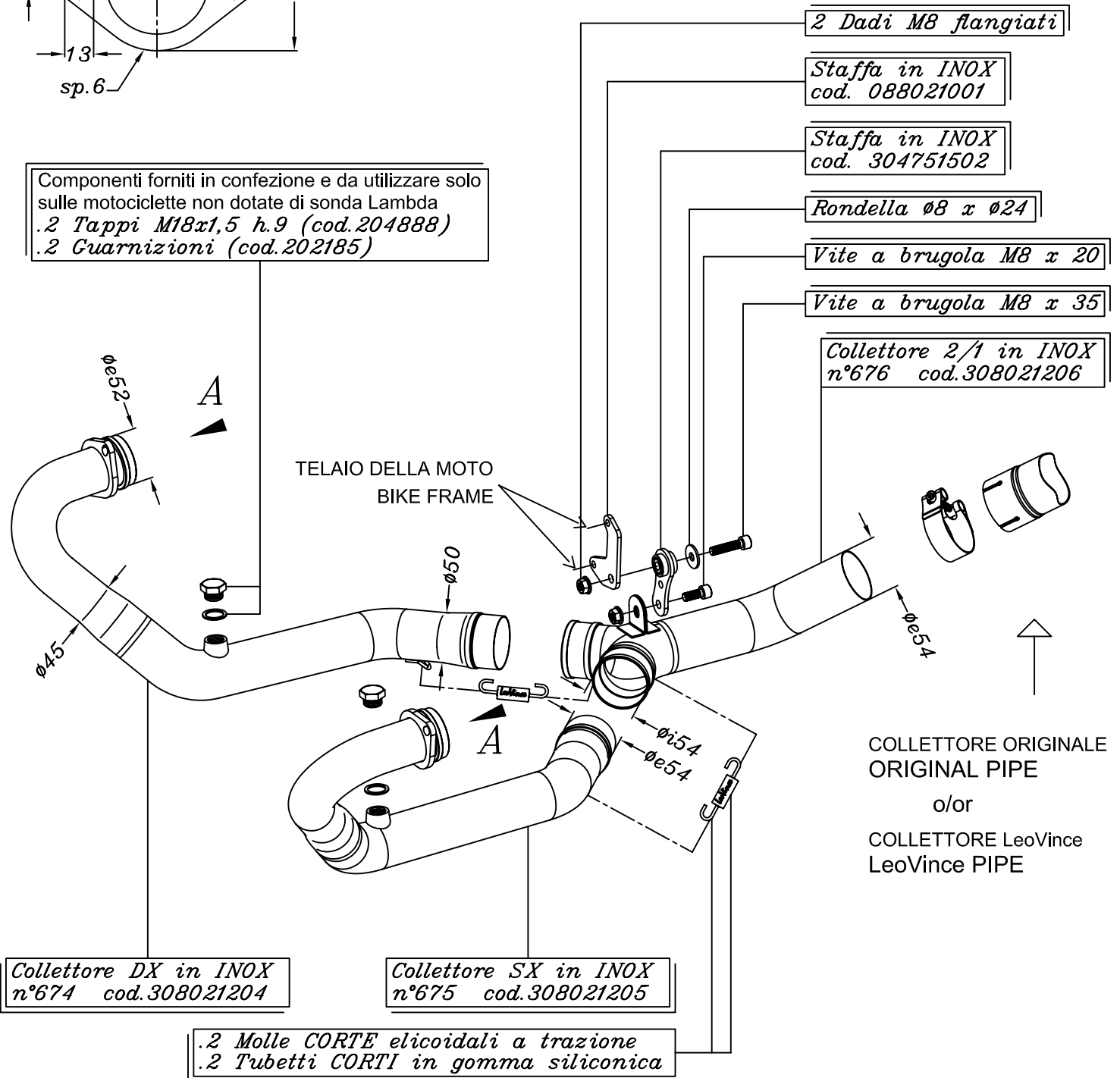


VISTA DA "A"

2 Flange "38B"



Componenti forniti in confezione e da utilizzare solo sulle motociclette non dotate di sonda Lambda
.2 Tappi M18x1,5 h.9 (cod.204888)
.2 Guarnizioni (cod.202185)



BMW R 1200 GS i.e. ('04/'08)

Art. 8021

COLLETTORI SBK IN INOX

per l'eliminazione del catalizzatore originale

(Compatibile con terminali LeoVince e con terminale originale)